

**ドライブ
ミキシング**
DRIVE MIXING



▲ハニカム
スケルトン仕様
DM-62

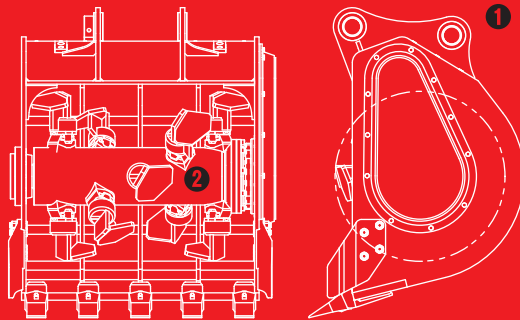
DM-62
DM-122
DM-202

※写真は DM-122(左)DM-62(右)です。

地盤改良・ふるい・攪拌作業

ドライブミキシング

地盤改良工事には
これ1台で万全です!



- ① 掘削作業と高速混合作業が
同時に行えます
- ② 強力なローターの回転により
各種土壌改良剤の均等かつ
高速な混合を実現

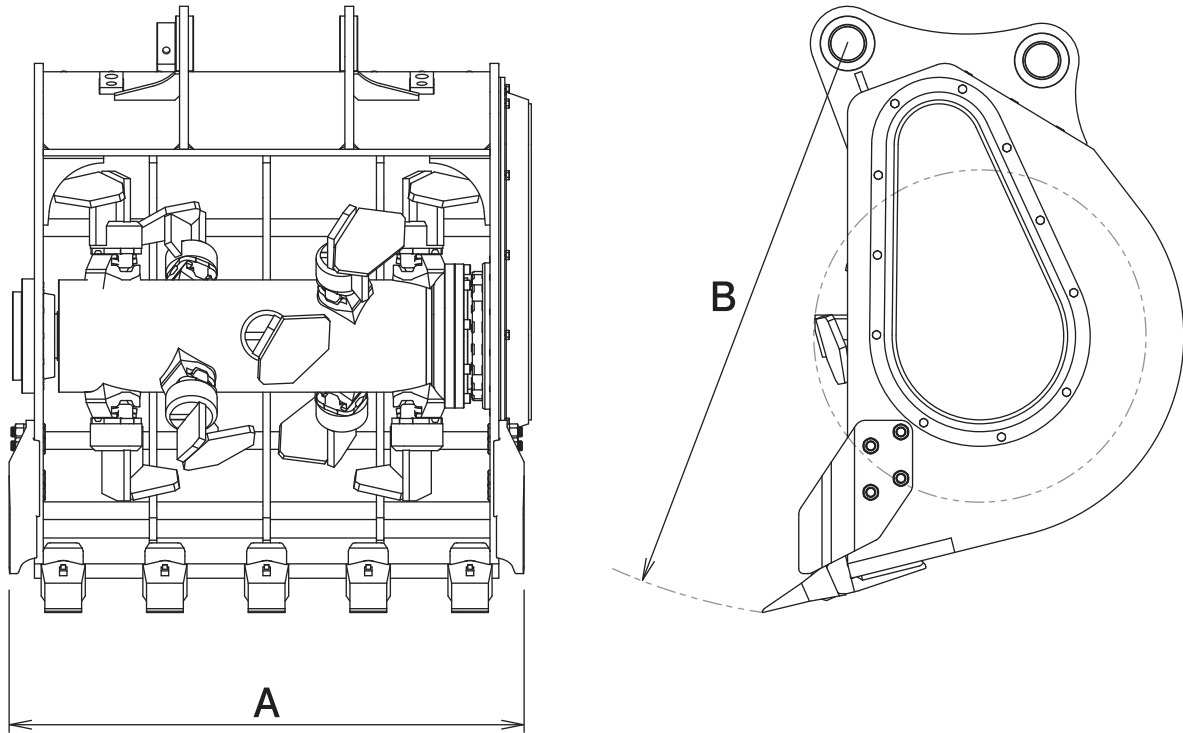
TAGUCHI

地盤改良・ふるい・攪拌作業

ドライブミキシング

DM-62 DM-122 DM-202

■ 本体寸法



■ 主な仕様

型 式	DM-62	DM-122	DM-202
本体クラスの目安 ton	6~8	12~14	20~22
最大使用圧力 MPa	27.4	34.3	
バケット幅 A mm	915	1110	1270
バケット長さ B mm	1050	1240	1450
回 転 数 rpm	100	129	
質 量 kg	570	860	1380

※1往復の油圧配管が必要です。※背圧が3.4MPa以上の場合、ドレン配管が別途必要です。

※クラスが異なる油圧ショベルには取付けることができません。※網形状はクラスにより異なります。

※仕様は、改良のため予告なく変更することがあります。