

# Hydraulic Breaker



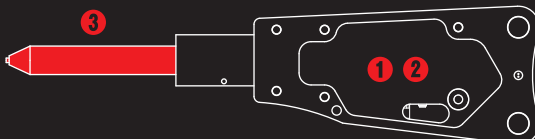
GB-32T  
GB-42T  
GB-62T  
GB-62TH  
GB-135T  
※写真はGB-62Tです。

油圧ブレーカ

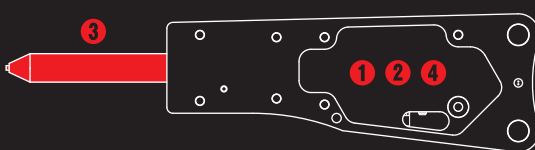
# GBブレーカ

溶接一切なしの  
削り出しブラケット

▼GB-Tタイプ



▼GB-THタイプ



① 溶接接合なしのシンプル構造

② ノンアキュムレータ構造

③ 芯入りチゼル標準搭載

④ 強化ブラケット型のTHシリーズも

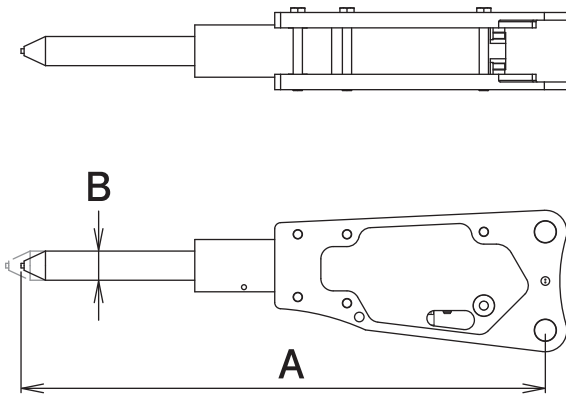
TAGUCHI

油圧ブレーカ

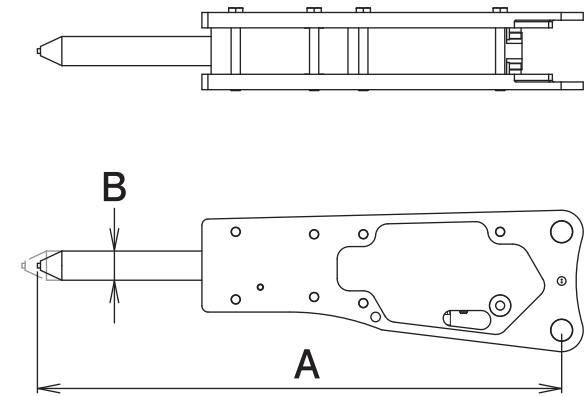
**GBブレーカ****GB-32T GB-42T GB-62T GB-62TH  
GB-135T**

## ■ 本体寸法

## ▼ GB-Tタイプ



## ▼ GB-THタイプ



## ■ 主な仕様

型 式	GB-32T	GB-42T	GB-62T	GB-62TH	GB-135T
本体クラス目安 ton	3~4	4~5	6~8		10~14
使用圧力 MPa	10~15	10~16			14~18
必要流量 L/min	25~45	35~60	45~80		80~120
本体長さ A mm	1290	1570	1705		2100
打撃数 bpm	550~1000				450~720
チゼル直径 B mm	φ58	φ75	φ95		φ105
質量 kg	200	300	410	490	850

※必ずブレーカモードで使用してください。※質量には、ブラケットを含みます。

※クラスが異なる油圧ショベルには取付けることができません。

※本製品の取付けには、BAタイプ(ブレーカ専用)のアダプタが必要です。

※仕様は、改良のため予告なく変更することがあります。

アダプタタイプ **BA**