

Plastic Scrap Shear



油圧旋回タイプ

GSE-62S

GSE-122S

GSE-202S

自動・油圧旋回タイプ

GSE-62AS

GSE-122AS

GSE-202AS

首振りタイプ

GSE-62L

GSE-122L

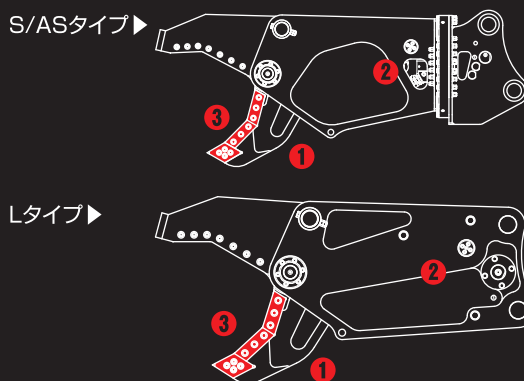
GSE-202L

※写真は GSE-202AS です。

木材・廃プラ専用カッター PAT

GSEシヤァー・エコ

漁網も切れる!
廃プラ作業に
最適なカッター



① 大型シリンダと大きな開口幅
で廃プラを強力切断

② 増速バルブを全クラスに標準搭載

③ 先端まで刃! 特殊鋼ブレード

TAGUCHI

木材・廃プラ専用カッター PAT

GSEシャー・エコ

GSE-62S/AS GSE-122S/AS GSE-202S/AS
GSE-62L GSE-122L GSE-202L

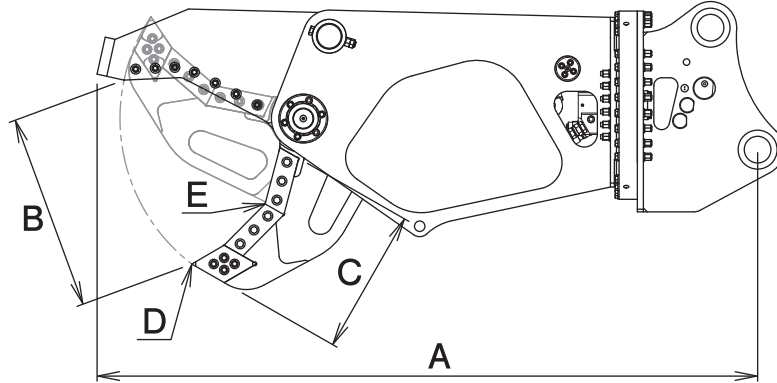
S / 油圧回転タイプ

AS / 自動・油圧回転タイプ

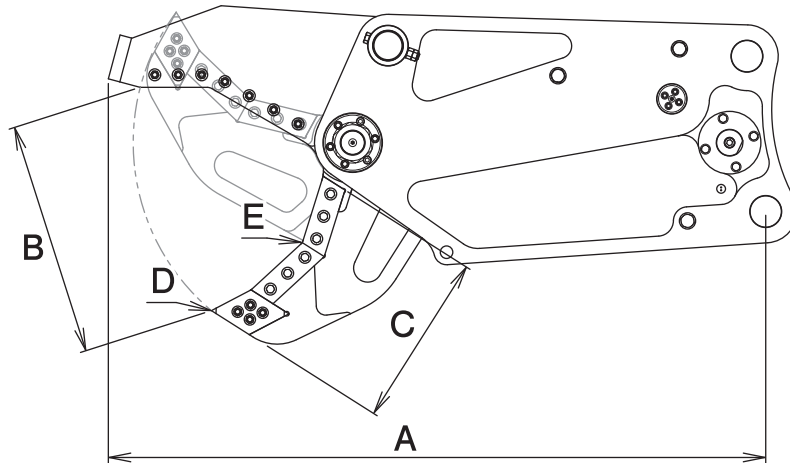
L / 首振りタイプ

■ 本体寸法

S/ASタイプ▶



Lタイプ▶



■ 主な仕様

型 式	GSE-62S/AS	GSE-62L	GSE-122S/AS	GSE-122L	GSE-202S/AS	GSE-202L
本体クラスの目安 ton	6~8		12~14		20~22	
最大使用圧力 MPa	27.4		31.4			
本体長さ A mm	1760	1390	2120	1740	2530	2100
最大開口幅 B mm	500		610		750	
ブレード長 C mm	382		478		554	
先端切断力 D kN	195		323		460	
中央切断力 E kN	399		665		925	
質 量 kg	640/660	530	1190/1210	990	1890/1910	1730

※Sタイプ(ASタイプのSモード時含む)には、2往復の油圧配管が必要です(但し、旋回中の背圧が2MPaを超える場合、ドレン配管が必要です)。

※ASタイプのAモード時には、1往復の油圧配管が必要です(使用圧力が低い場合、旋回不能になることがあります)。

※Lタイプには、1往復の油圧配管が必要です。※本製品を取付ける油圧シヨベルには、アームの補強をおすすめします。

※クラスが異なる油圧シヨベルには取付けることができません。※仕様は、改良のため予告なく変更することがあります。

TAGUCHI<https://www.taguchi.co.jp/>