

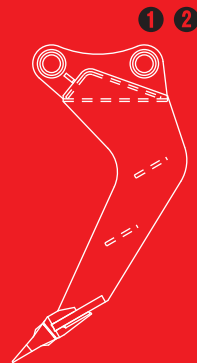
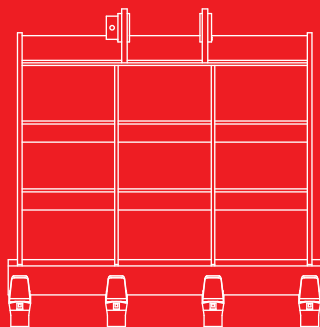


**MFK-32
MFK-42
MFK-62
MFK-122
MFK-202**

地盤改良・ふるい・攪拌作業

ミキシングフォーク

**土質改良や
セメントなどの
かくはん作業に!**



**① ミニクラスから標準機まで
幅広いラインナップ**

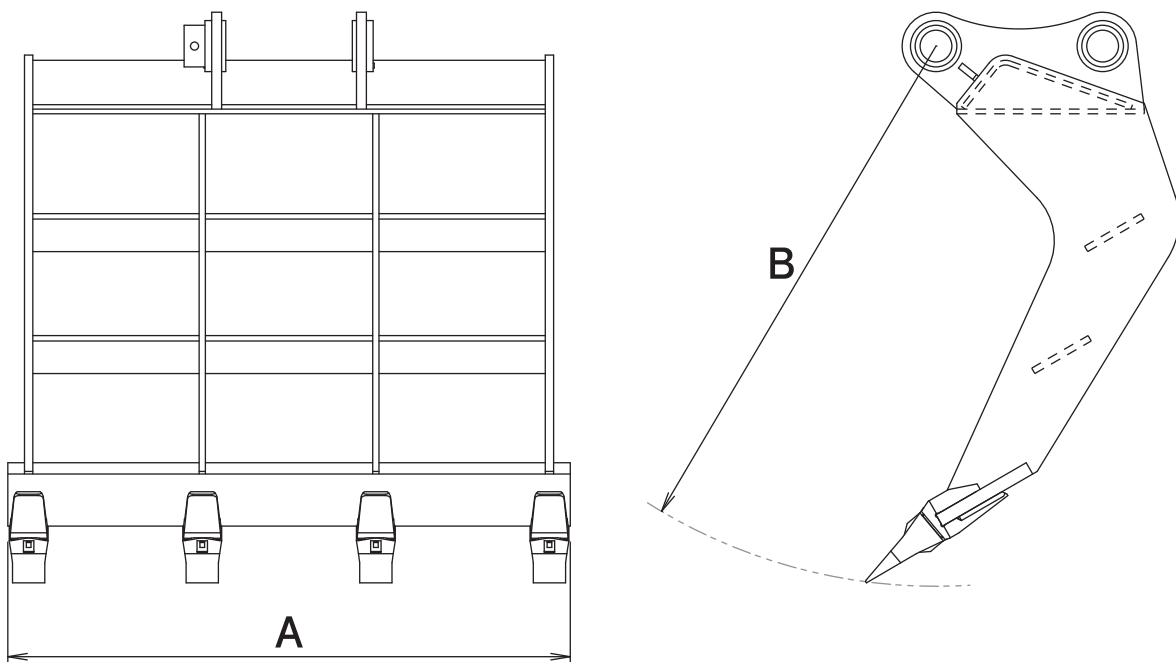
**② 通常のバケット操作で
かくはん作業が可能**

地盤改良・ふるい・攪拌作業

ミキシングフォーク

MFK-32 MFK-42 MFK-62 MFK-122 MFK-202

■ 本体寸法



■ 主な仕様

型 式	MFK-32	MFK-42	MFK-62	MFK-122	MFK-202
本体クラスの目安 ton	3~4	4~5	6~8	12~14	20~22
バケット幅 A mm	700	920	1080	1300	1610
バケット長さ B mm	725	895	1100	1250	1480
ツ ー ス 数	4			5	
質 量 kg	95	160	270	510	860

※クラスが異なる油圧ショベルには取付けることができません。※網形状はクラスにより異なります。
 ※仕様は、改良のため予告なく変更することがあります。