

## スケルトンバケット



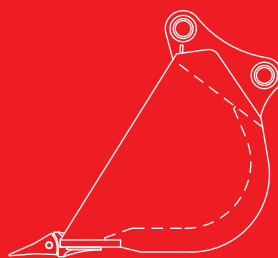
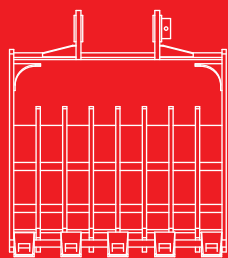
SE-62  
SE-122  
SE-202

※写真はSE-122です。

標準ふるい機

# スケルトンバケット

地盤改良・ふるい  
かくはん作業に!



各種ふるい作業や川底の採石  
作業のほか、コンクリートなど  
のかくはん作業にも威力を発  
揮します。

**TAGUCHI**

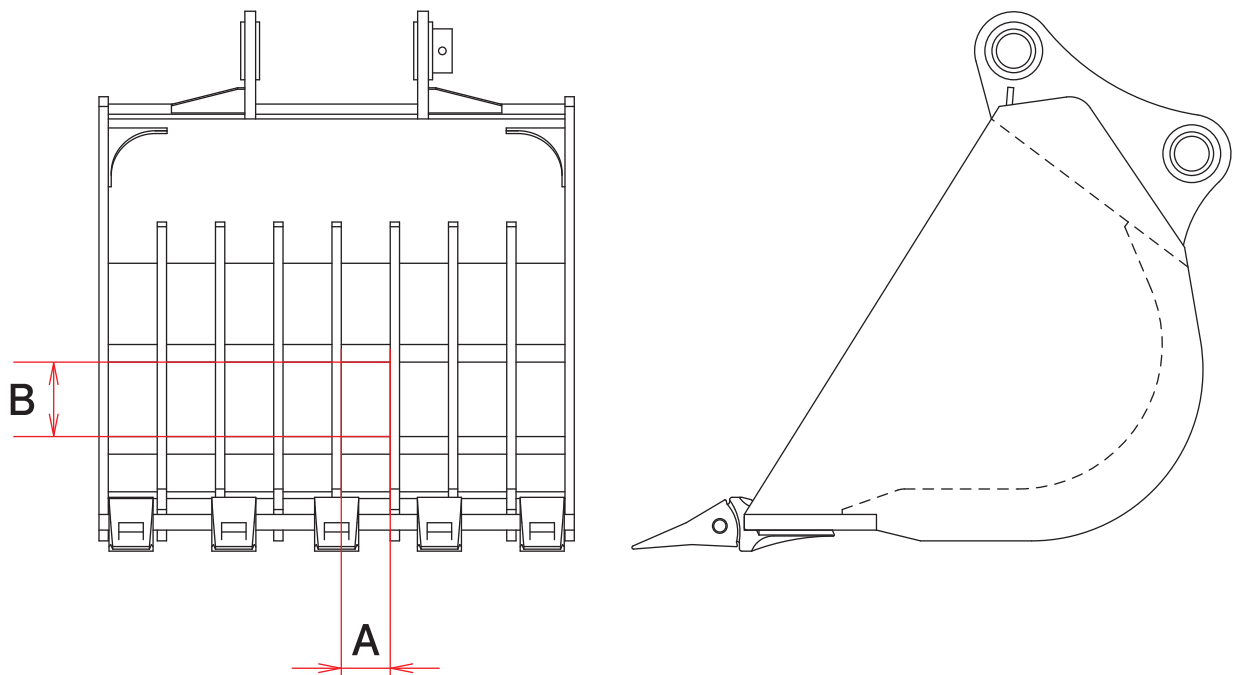
標準ふるいバケット

Skeleton Bucket

# スケルトンバケット

SE-62 SE-122 SE-202

## ■ 本体寸法



## ■ 主な仕様

型 式	SE-62	SE-122	SE-202
本体クラスの目安 ton	6~8	12~14	20~22
マス目(A×B) mm	100×150	100×165	150×200
バケツ幅 mm	828	971	1226
質 量 kg	330	550	1000

※クラスが異なる油圧ショベルには取付けることができません。  
 ※仕様は、改良のため予告なく変更することがあります。