

# Cutter Heads



TH-62  
TH-122  
TH-202

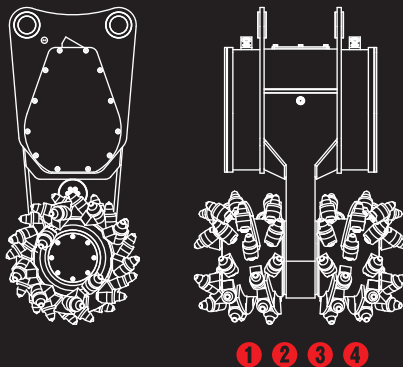
※写真は TH-122です。

低騒音・低振動

アスファルト・コンクリート切削機

# THツインドラムカッター

各種切削工事を  
スピーディー&  
パワフルに  
処理!



- ① 2ポンプ合流でも使用可能
- ② ビット切削方式で騒音も静か
- ③ コンパクト&シンプルで取扱いが簡単
- ④ デュアルドラムの丸ビットで切削

TAGUCHI

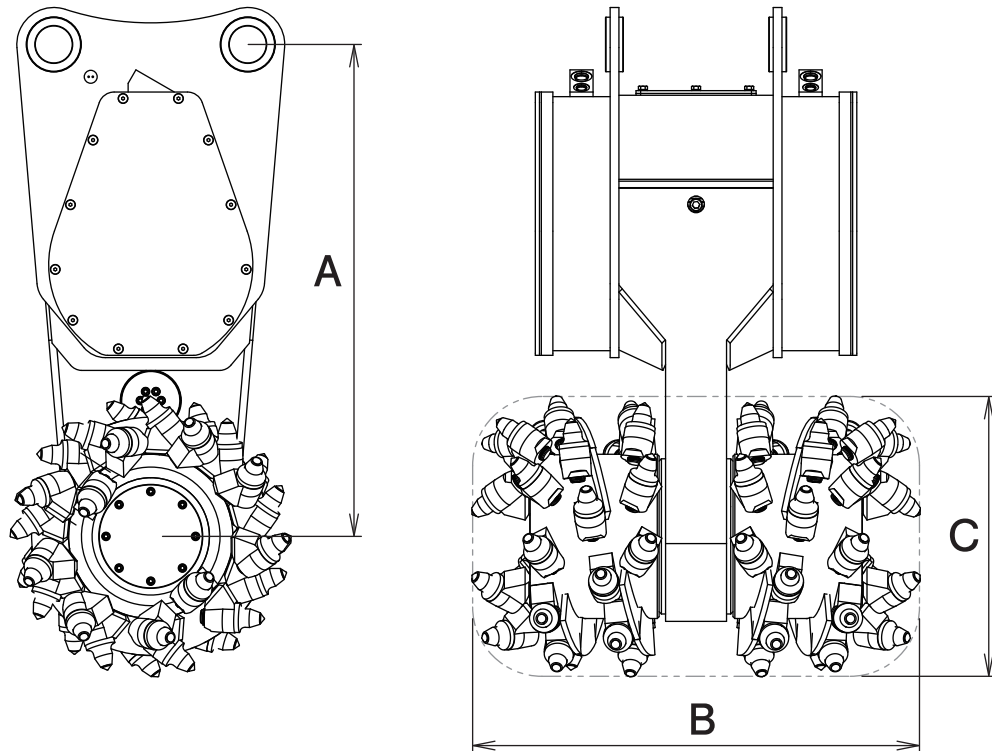
低騒音・低振動

アスファルト・コンクリート切削機

# THツインドラムカッター

TH-62 TH-122 TH-202

## ■ 本体寸法



## ■ 主な仕様

型 式	TH-62	TH-122	TH-202
本体クラスの目安 ton	6~8	12~14	20~22
最大使用圧力 MPa	27.4	-	
使用圧力 MPa	-	27.4*	
本体長さ A mm	950	1070	1240
ドラム幅 B mm	925	970	1020
ドラム外径 C mm	φ505	φ605	φ655
回 転 数 rpm	81(120L/min時)	110(200L/min時)	164(400L/min時)
最大出力トルク N·m	5840	7460	9620
切 削 力 kN	23	25	29
質 量 kg	770	1280	1820

\*使用圧力補足：リリーフ弁内蔵。

※ブレーキ配管又は1往復の油圧配管が必要です。※背圧が3.4MPa以上の場合、ドレン配管が別途必要です。

※クラスが異なる油圧シヨベルには取付けることができません。※仕様は、改良のため予告なく変更することがあります。