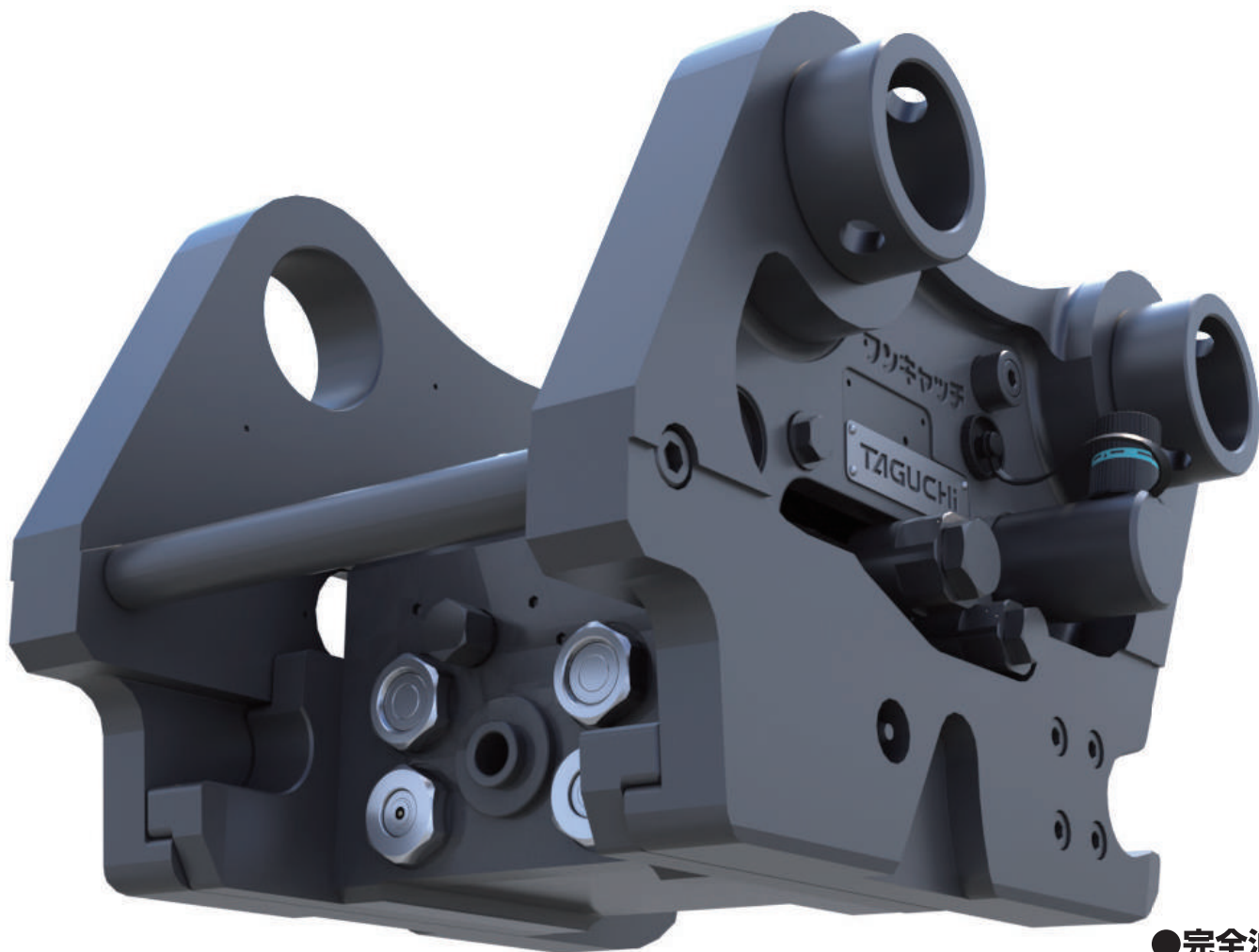


ワンキャッチ



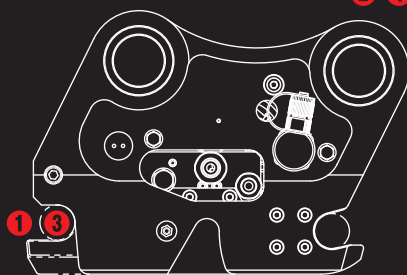
●完全油圧式  
OC-17EHP  
OC-32EHP

※写真は OC-32EHP です。

完全油圧式クイックヒッチ PAT

# 完全油圧式ワンキャッチ プラス

ショベルへの  
追加配管不要！  
1系統配管で  
開閉・旋回が可能



② ④

①電気カップリング搭載の新モデル

②ショベル側の改造は必要なし！

③油圧配管1系統で油圧旋回タイプの  
アタッチメントが使える（※）

④1人で安全に素早い交換作業が可能

※一部の機種（SC-HPタイプ）に限る

TAGUCHI

完全油圧式クイックヒッチ PAT

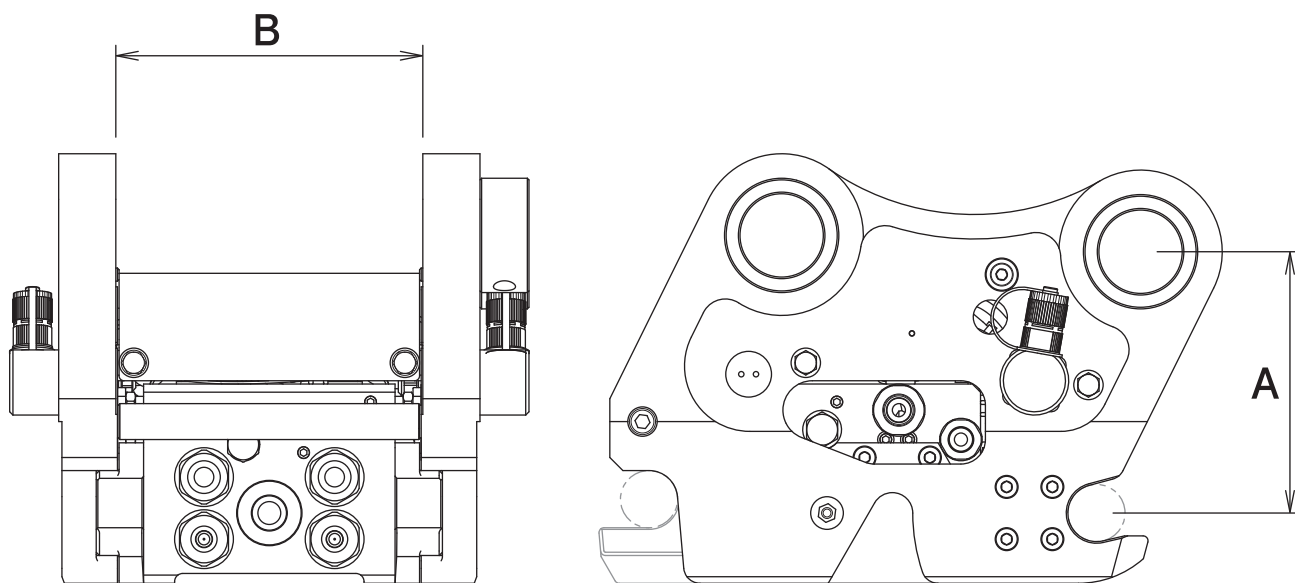
Quick Hitch

完全油圧式

# 完全油圧式ワンキャッチ プラス

OC-17EHP OC-32EHP

## ■ 本体寸法



## ■ 主な仕様

型 式	OC-17EHP	OC-32EHP
本体クラスの見当 ton	1.2~2.5	3~4
最大使用圧力 MPa	24.5	24.5
オフセット距離 A mm	155	160
ブラケット幅 B mm	151	188
シガーソケット電圧 V	DC12	
質 量 kg	38	50
アダプタイプ	○	

※作業用アタッチメント側には専用アタッチメントまたは専用ブラケットの取付けが必要となります。※1往復の油圧配管が必要です。※使用圧力は作業用アタッチメントにより異なります。※使用される油圧ショベルのシガーソケットはスイッチボックス用、操作スイッチ用と2口必要です。※使用される油圧ショベルのシガーソケット電圧が上記と異なる場合、当社販売代理店にご相談下さい。※クラスが異なる油圧ショベルには取付けることができません。※本製品の取付仕様と異なるアタッチメントは取付けることができません。※仕様は、改良のため予告なく変更することがあります。