

GRASPER



GW-62S
GW-122S
GW-202S

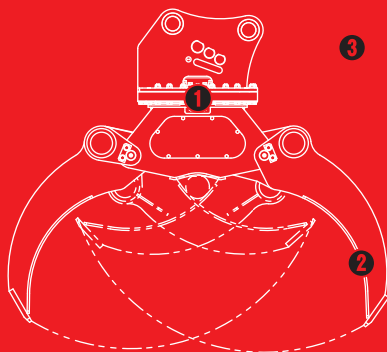
※写真は GW-122S です。

全旋回木材つかみ機

木材グラスパー

林業に特化!

乱積みされた木や
倒木の除去にも!



- ① あらゆる角度で木材をつかめるチルト&全旋回機能
- ② 抱え込むように、しっかり保持する爪形状
- ③ 集材・整理・積み込み作業に

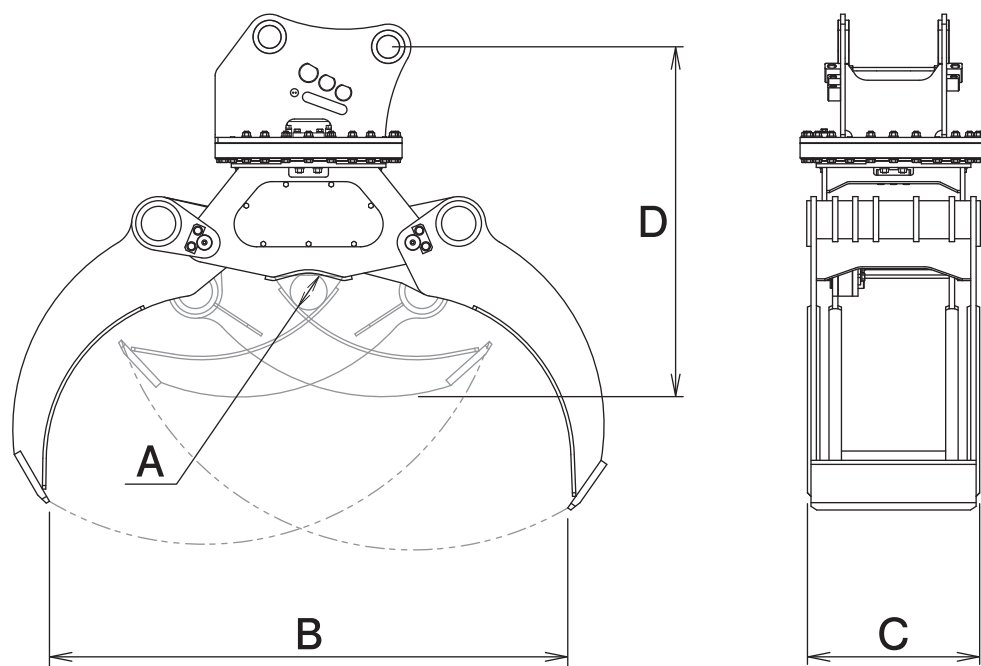
TAGUCHI

全旋回木材用つかみ機

全旋回木材グラスパー

GW-62S GW-122S GW-202S

■ 本体寸法



■ 主な仕様

型 式	GW-62S	GW-122S	GW-202S
本体クラスの目安 ton	6~8	12~14	20~22
最大使用圧力 MPa	27.4	34.3	
最小つかみ径 A mm	φ100	φ130	φ180
最大開口幅 B mm	1230	1830	2200
爪 幅 C mm	490	610	720
全 高 D mm	975	1240	1490
質 量 kg	440	830	1260

※2往復の油圧配管が必要です(但し、旋回中の背圧が2MPa以上の場合はドレン配管が必要です)。
 ※グラスパーシリーズを取付ける油圧シヨベルには、アームの損傷を防ぐために、アームの補強をおすすめします。
 *極端な片つかみは危険ですのおやめください。*クラスが異なる油圧シヨベルには取付けることができません。
 ※仕様は、予告なく変更することがあります。