

完全油圧式クイックヒッチ PAT  
**ワンキヤッチ**

OC-17HP / OC-32HP / OC-37HP / OC-62HP / OC-122HP / OC-202HP / OC-402HP

1.2~2.5ton

3~4ton

3~5.5ton

6~8ton

12~14ton

20~22ton

40~45ton



**国産初の完全油圧式クイックヒッチです。**

優れた安全性と、誰もが簡単に扱える操作性。

世界最高レベルのロック機構を搭載。

ショベル本体の改造が不要な世界唯一のクイックヒッチシリーズです。

# 完全油圧式 ワンキャッチ

標準  
バケット  
付き

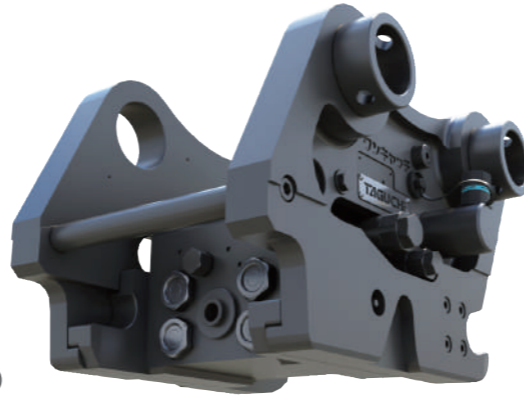
## OC-32HP OC-37HP



ZX30U-5B

3~4  
tonクラス

OC-32HP  
(質量: 50kg)



3~5.5  
tonクラス

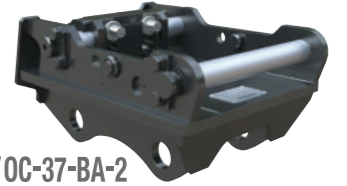
OC-37HP  
(質量: 53kg)



SK55SR

# お手持ちの タグチ製品 も使えます!

完全油圧式ワンキャッチ専用アダプタ  
アダプタのアダプタ



OC-32-BA-2/OC-37-BA-2  
(質量: 40kg/40kg)

《対応アタッチメント一覧》

### 機械式

狭幅バケット



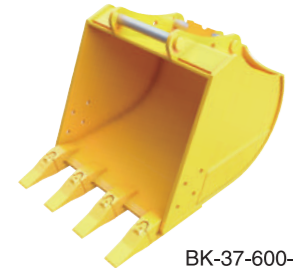
BK-32-280-HP

標準バケット



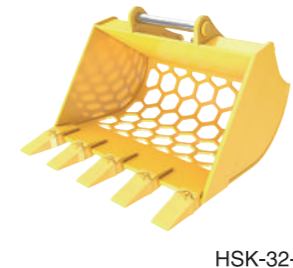
BK-32-550-HP

標準バケット



BK-37-600-HP

ハニカムスケルトンバケット



HSK-32-HP

ハニカムスケルトンバケット



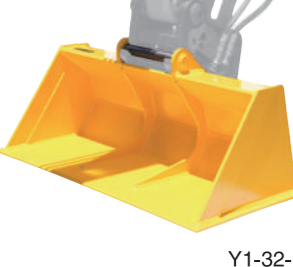
HSK-37-HP

シングルリッパ



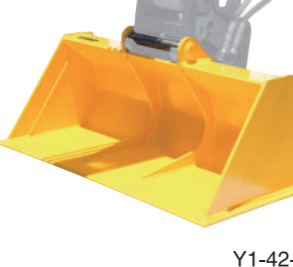
RI-32-HP

法面バケット



Y1-32-HP

法面バケット



Y1-42-HP

### 1系統

(2本配管)

MC小割機



MC-36-HP・MC-52-HP

MC小割機 with マグ・ゴン



MC-52 FM4A-HP

GBブレーカ



GB-32T-HP・GB-42T-HP

マグ・ゴン



GMF-32-HP・G MF-37-HP

クサカルゴン



KS-27-HP・KS-32-HP

エスカルゴン



ES-32-HP

ドラムカッター



DC-32-HP

ミニアースオーガ

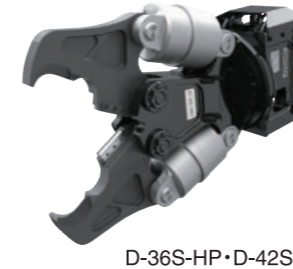


EA-30-HP

### 2系統

(4本配管)

D大割機



D-36S-HP・D-42S-HP

DXGGカッター



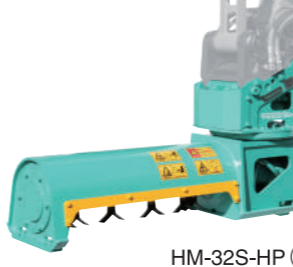
DXGG-36S-HP・DXGG-42S-HP

全旋回グラスパー



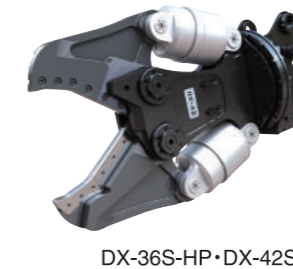
GV-42S-HP

全旋回クサカルゴン スリム



HM-32S-HP (-P)

DXカッター



DX-36S-HP・DX-42S-HP

全旋回グラスパー



GV-32S-HP

全旋回木材グラスパー



GW-32S-HP・GW-42S-HP

全旋回油圧コンパクト



PV-32S-HP

アダプタのアダプタ  
取付可能アタッチメント一例

クサカルゴン



KS-27/32

マグ・ゴン



GMF-32/37

首振りグラスパーVL



GV-32L/42L

GBブレーカ



GB-32T/42T

※一部のアタッチメント製品はイメージ写真です。

※バケットも取付可能です。

# 完全油圧式 ワンキヤッチ

標準  
バケット  
付き

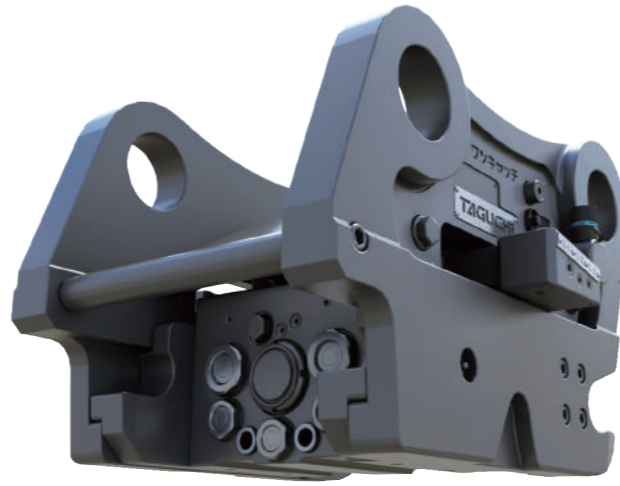
## OC-62HP (質量:120kg)



ZX75US-5B

《対応アタッチメント一覧》

6~8  
tonクラス



OC-62HP  
(質量:120kg)



SK75SR-7

## お手持ちの タグチ製品 も使えます!

完全油圧式ワンキヤッチ専用アダプタ  
アダプタのアダプタ



OC-62-BA-2  
(質量:80kg)

アダプタのアダプタ  
取付可能アタッチメント一例

### 機械式

狭巾バケット



BK-62-370-HP

### 1系統 (2本配管)

MC小割機



MC-75-HP

### 2系統 (4本配管)

DXGGカッター



DXGG-72S-HP

MC小割機 with マグ・ゴン



MC-75FM5A-HP

D大割機



D-75S-HP

GSEシャー・エコ



GSE-62L

標準バケット



BK-62-650-HP

クサカルゴン



KS-62-HP

DXカッター



DX-72S-HP

GBブレーカ



GB-62T-HP

GSEシャー・エコ



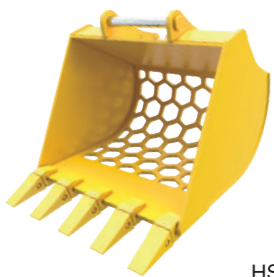
GSE-62S-HP

首振りグラスパーVL



GV-62L

ハニカムスケルトンバケット



HSK-62-HP

マグ・ゴン



GMF-62-HP

ミニアースオーガー



EA-60-HP

全旋回グラスパー



GV-62S-HP

全旋回木材グラスパー



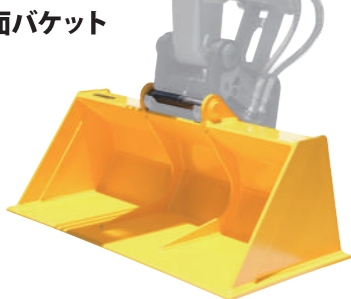
GW-62S-HP

ドライブミキシング



DM-62

法面バケット



Y1-62-HP

シングルリッパ



RI-62-HP

全旋回クサカルゴン スリム



HM-62S-HP (-P)

ディディ・リドル



TM-62FM4-HP

全旋回クラムシェルバケット



CBD-020S-HP

マグ・ゴン



GMF-62

※一部のアタッチメント製品はイメージ写真です。

※バケットも取付可能です。

完全油圧式 **ワンキヤッチ**

標準  
バケット  
付き

**OC-122HP**

(質量:220kg)



ZX135US-7

12~14  
tonクラス



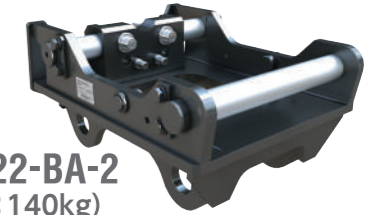
**OC-122HP**  
(質量:220kg)



SK135SR-7

**お手持ちの  
タグチ製品  
も使えます!**

完全油圧式ワンキヤッチ専用アダプタ  
**アダプタのアダプタ**



**OC-122-BA-2**  
(質量:140kg)

《対応アタッチメント一覧》

**機械式**

**1系統**  
(2本配管)

**2系統**  
(4本配管)

**アダプタのアダプタ**  
取付可能アタッチメント一例

標準バケット



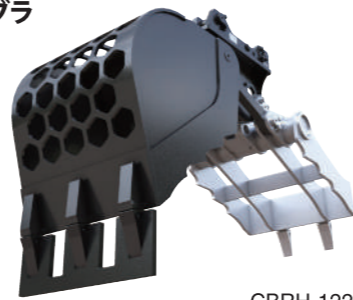
BK-122-890-HP

MC小割機



MC-135-HP

コブラ



CBRH-122L-HP

DXカッター



DX-135S-HP

DXGGカッター



DXGG-135S-HP

MC小割機



MC-135

ハニカムスケルトンバケット



HSK-122-HP

MC小割機 with マグ・ゴン



MC-135FM5A-HP

クサカルゴン



KS-122-HP

D大割機



D-135S-HP

DX-SRC大割カッター



DX-SRC-135S-HP

首振りグラスパー



GV-122L

スケルトンバケット



ST-122-HP

GBブレーカ



GB-135T-HP

GSEシャー・エコ



GSE-122S-HP

全旋回グラスパー



GV-122S-HP

全旋回木材グラスパー



GW-122S-HP

GSEシャー・エコ



GSE-122L

法面バケット



Y1-122-HP

マグ・ゴン



GMF-122-HP

オレンジバケット



ARG-1800-HP

全旋回マグ・ゴン



GMF-122S-HP

全旋回油圧コンパクト



PV-122S-HP

全旋回マグ・ゴン ダイナ



GMF-122SD

※一部のアタッチメント製品はイメージ写真です。

※バケットも取付可能です。

# 完全油圧式 ワンキヤッチ

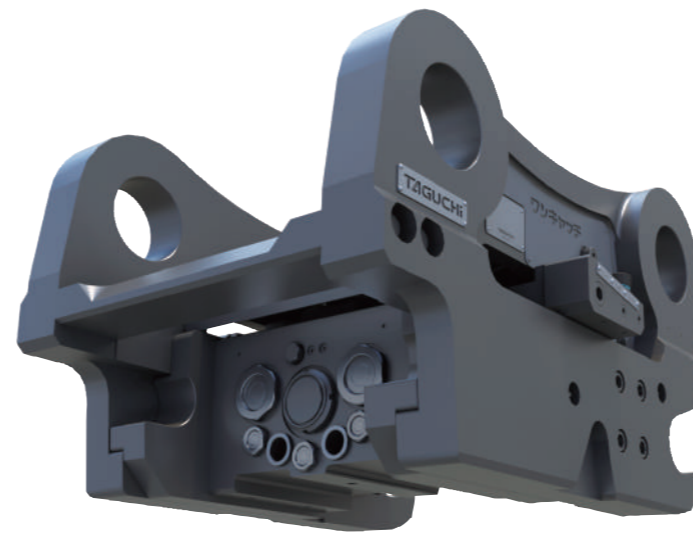
標準  
バケット  
付き

## OC-202HP (質量:340kg)



《対応アタッチメント一覧》

20~22  
tonクラス



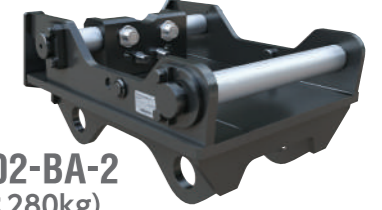
OC-202HP  
(質量:340kg)



ZX225US-7

# お手持ちの タグチ製品 も使えます!

完全油圧式ワンキヤッチ専用アダプタ  
アダプタのアダプタ



OC-202-BA-2  
(質量:280kg)

アダプタのアダプタ  
取付可能アタッチメント一例

### 機械式

### 1系統 (2本配管)

### 2系統 (4本配管)

狭幅バケット



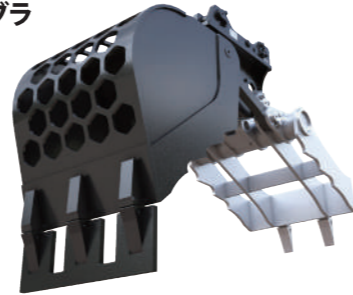
BK-202-580-HP

MC小割機



MC-212-HP

コブラ



CBRH-202L-HP

DXカッター



DX-202S-HP

DXGGカッター



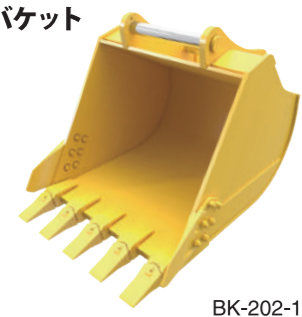
DXGG-202S-HP

MC小割機



MC-212

標準バケット



BK-202-1030-HP

MC小割機 with マグ・ゴン



MC-212FM5A-HP

クサカルゴン



KS-202-HP

D大割機



D-212S-HP

DX-SRC大割カッター



DX-SRC-212S-HP

首振りグラスパー



GV-202L

ハニカムスケルトンバケット



HSK-202-HP

GBブレーカ



GB-202T-HP

マグ・ゴン



GM-202-HP

GSシャー



GS-202S-HP

GSEシャー・エコ



GSE-202S-HP

GSEシャー・エコ



GSE-202L

スケルトンバケット



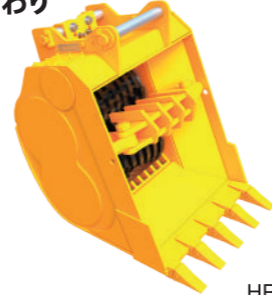
ST-202-HP

法面バケット



Y1-202-HP

HRひまわり



HR-202-HP

全回転グラスパー



GV-202S-HP

全回転マグ・ゴン



GM-202S-HP

THツインドラムカッター



TH-202

※一部のアタッチメント製品はイメージ写真です。

※バケットも取付可能です。

完全油圧式クイックヒッチ PAT  
完全油圧式 **ワンキャッチ**

# OC-HP

## 型式

本体クラスの目安

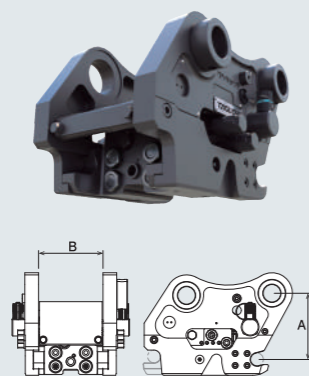
最大使用圧力

オフセット距離 A

ブラケット幅 B

質量

アダプタタイプ



## OC-17HP

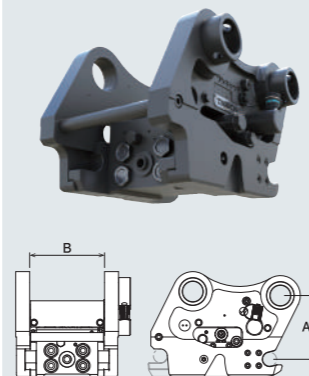
1.2~2.5 ton

24.5 MPa

155 mm

151 mm

40 kg



## OC-32HP

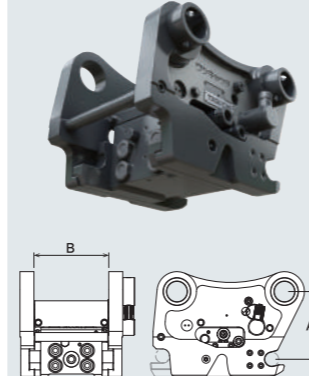
3~4 ton

24.5 MPa

160 mm

188 mm

50 kg



## OC-37HP

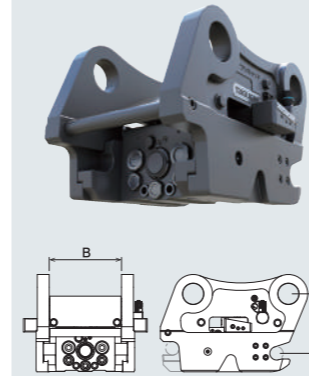
3~5.5 ton

24.5 MPa

170 mm

188 mm

53 kg



## OC-62HP

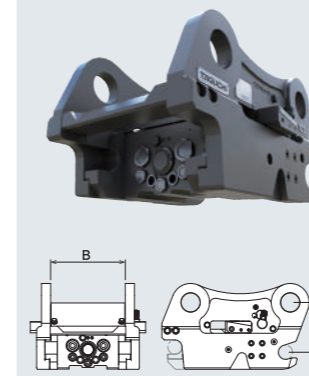
6~8 ton

27.4 MPa

200 mm

243 mm

120 kg



## OC-122HP

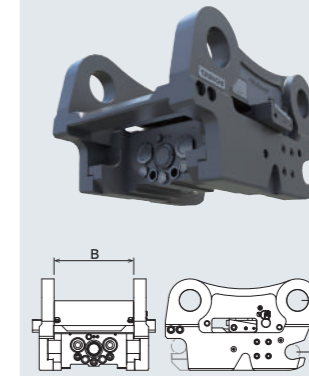
12~14 ton

34.3 MPa

210 mm

315 mm

220 kg



## OC-202HP

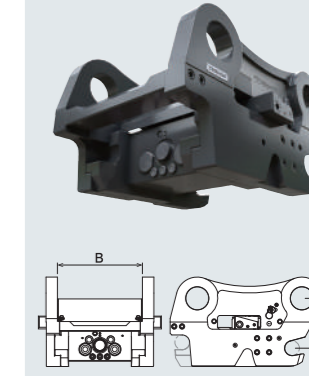
20~22 ton

34.3 MPa

240 mm

371 mm

340 kg



## OC-402HP

40~45 ton

34.3 MPa

305 mm

520 mm

720 kg



※作業用アタッチメント側には専用アタッチメントまたは専用ブラケットの取付けが必要となります。 ※1往復あるいは2往復の油圧配管が必要です(但し、OC-17HP・OC-32HP・OC-37HP以外の機種は、作業用  
※使用圧力は作業用アタッチメントにより異なります。 ※本製品の取付仕様と異なるアタッチメントは取付けることができません。

アタッチメントによりドレン配管が必要となる場合があります。

### 完全油圧式ワンキャッチ専用アダプタ

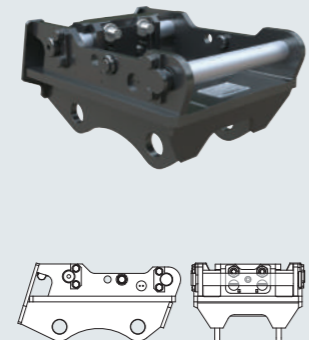
# アダプタのアダプタ LINE UP

# OC-BA

## 型式

対応完全油圧式ワンキャッチ

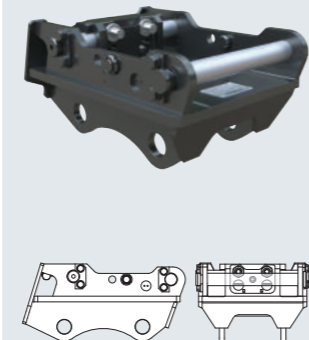
質量



## OC-32-BA-2

OC-32HP・OC-37HP

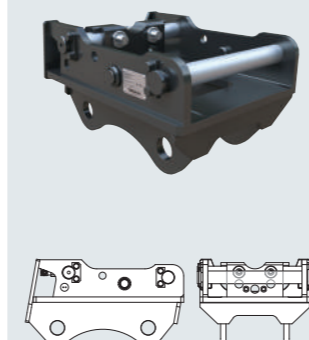
40 kg



## OC-37-BA-2

OC-32HP・OC-37HP

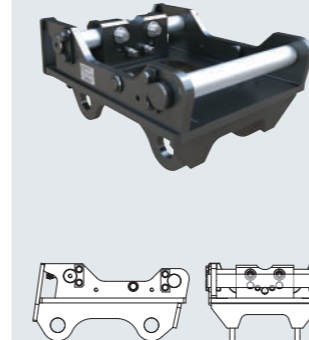
40 kg



## OC-62-BA-2

OC-62HP

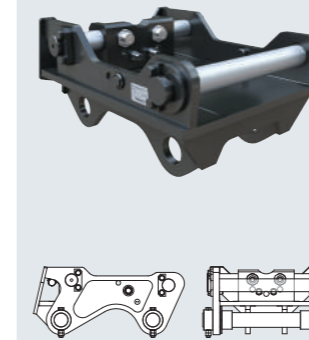
80 kg



## OC-122-BA-2

OC-122HP

140 kg



## OC-202-BA-2

OC-202HP

280 kg

※完全油圧式ワンキャッチ専用機種です。

### ワンキャッチシリーズ



**NEW**



※クラスが異なる油圧シヨベルには取付けることができません。 ※仕様は、改良のため予告なく変更することがあります。

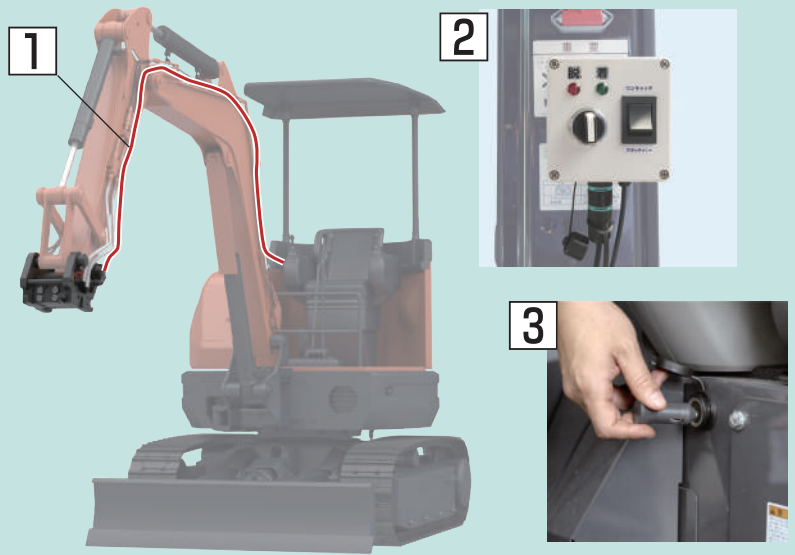
# 油圧ショベル本体の改造は必要ありません。

ワンキャッチ専用の追加配管は不要です。

リモコンの取付は、

- 1 配線をインシュロックで取り付ける
- 2 リモコンをマグネットでセットする
- 3 アクセサリーソケットに差し込み完了

工具不要で複雑な配線作業は一切ありません。



カラープレートは、グリーン、レッド、イエローのバリエーションがあります。



グリーンプレート

レッドプレート

イエロープレート

ワンキャッチ  
専用

掲載のアタッチメントは、完全油圧式ワンキャッチ専用仕様のブラケットタイプです。油圧式アタッチメントには専用カップリングを搭載しています。



ワンキャッチには標準バケットがセットで付きます!



国産初!  
完全油圧式



Automatic Quick Hitch  
**ONE CATCH**



最新の製品情報は  
タグチ特設サイトへ

**TAGUCHI**