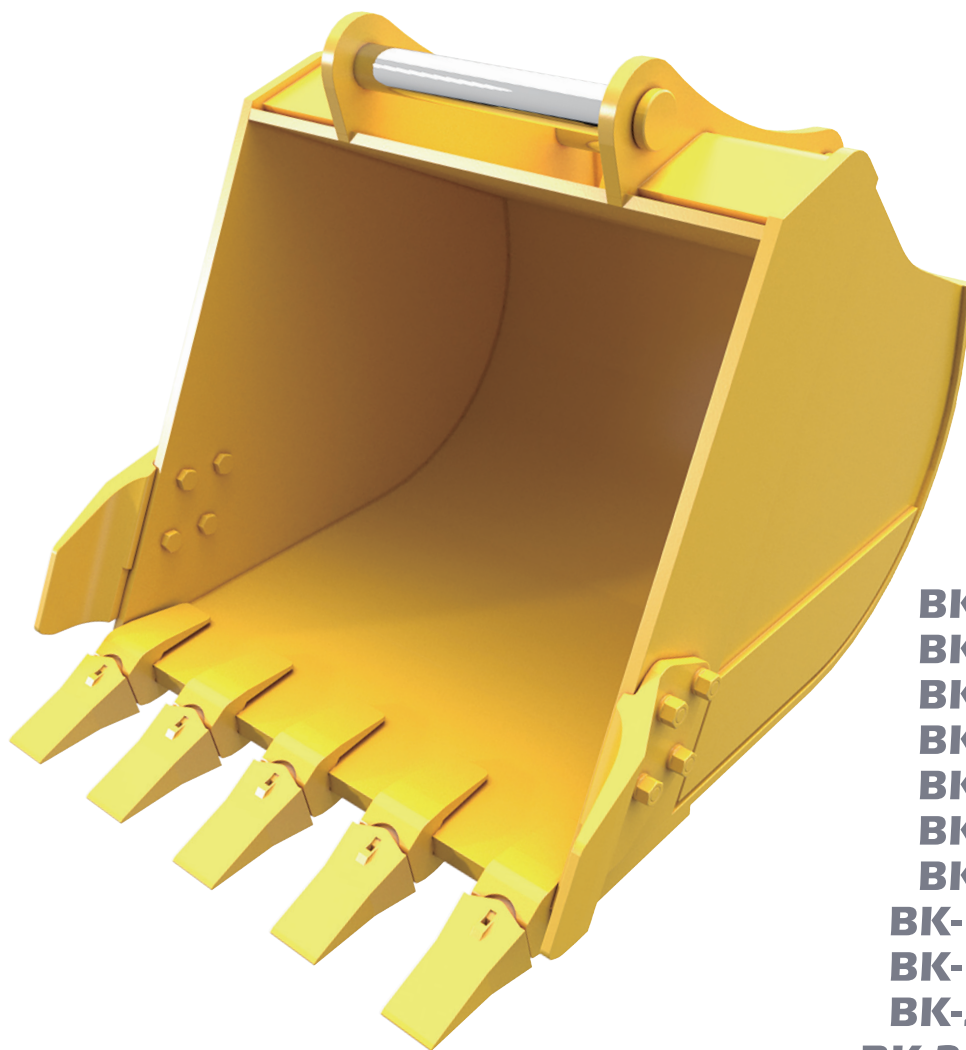


# Gバケット



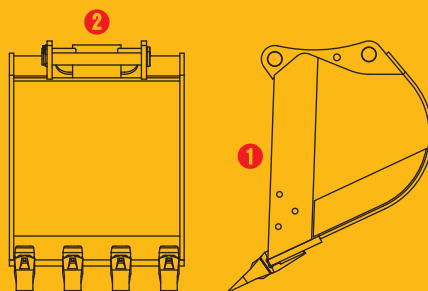
BK-17-400-HP  
BK-32-280-HP  
BK-32-550-HP  
BK-37-280-HP  
BK-37-600-HP  
BK-62-370-HP  
BK-62-650-HP  
BK-122-480-HP  
BK-122-890-HP  
BK-202-580-HP  
BK-202-1030-HP

※写真はBK-122-890-HPです。

<完全油圧式ワンキャッチシリーズ仕様>  
標準・狭幅バケット

# Gバケット

多種多様な  
ニーズに対応した  
当社オリジナル  
形状バケット



① 作業現場にあわせて強化型など  
多種多様なニーズに対応

② 完全油圧式ワンキャッチシリーズ仕様

# Gバケット

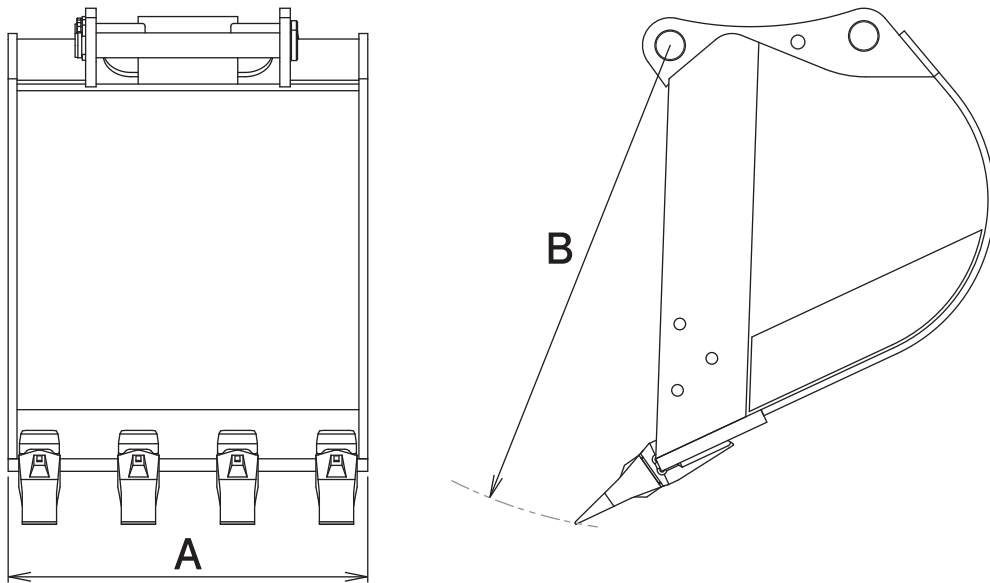
<完全油圧式ワンキャッチシリーズ仕様>  
標準・狭幅バケット

Bucket

# Gバケット

BK-17-400-HP BK-32-280-HP BK-32-550-HP BK-37-280-HP  
BK-37-600-HP BK-62-370-HP BK-62-650-HP BK-122-480-HP  
BK-122-890-HP BK-202-580-HP BK-202-1030-HP

## ■ 本体寸法



## ■ 主な仕様

型 式	BK-17-400-HP	BK-32-280-HP	BK-32-550-HP	BK-37-280-HP	BK-37-600-HP
対応完全油圧式ワンキャッチ	OC-17HP・OC-17EHP	OC-32HP・OC-37HP・OC-32EHP・OC-37EHP			
バケット幅 A mm	400	280	550	280	600
バケット長さ B mm	505	580		655	
バケット容量 m <sup>3</sup>	0.04		0.08	0.05	0.12
ツース数	3		4	3	4
質量 kg	60		90	80	130

型 式	BK-62-370-HP	BK-62-650-HP	BK-122-480-HP	BK-122-890-HP	BK-202-580-HP	BK-202-1030-HP
対応完全油圧式ワンキャッチ	OC-62HP		OC-122HP		OC-202HP	
バケット幅 A mm	370	650	480	890	580	1030
バケット長さ B mm	880		1070		1270	
バケット容量 m <sup>3</sup>	0.12	0.23		0.47	0.38	0.76
ツース数	3	4	3	5	3	5
質量 kg	160	210	340	490	550	790

※クラスが異なる油圧ショベルには取付けることができません。 ※完全油圧式ワンキャッチシリーズ専用機種です。  
※仕様は、改良のため予告なく変更することがあります。