

Hydraulic Breaker



GB-32T-HP
GB-42T-HP
GB-62T-HP
GB-135T-HP
GB-212T-HP

※写真は GB-32T-HP です。

＜完全油圧式ワンキャッチシリーズ仕様＞

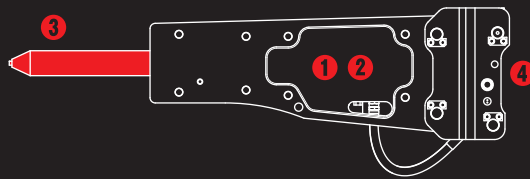
油圧ブレーカ

GBブレーカ

業界初!!

溶接なしの

削り出しブラケット



① 溶接接合なしのシンプル構造

② ノンアキュムレータ構造

③ 芯入りチゼル標準搭載

④ 完全油圧式ワンキャッチシリーズ仕様

TAGUCHI

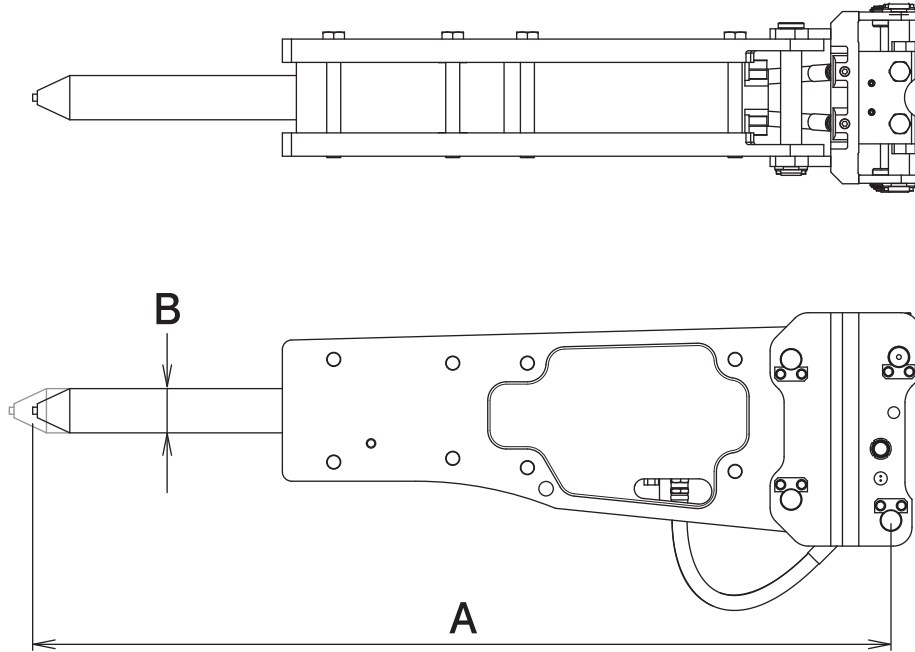
<完全油圧式ワンキャッチシリーズ仕様>

油圧ブレーカ

GBブレーカ

GB-32T-HP GB-42T-HP GB-62T-HP GB-135T-HP GB-212T-HP

■ 本体寸法



■ 主な仕様

型 式	GB-32T-HP	GB-42T-HP	GB-62T-HP	GB-135T-HP	GB-212T-HP
対応完全油圧式ワンキャッチ	OC-32HP・OC-37HP OC-32EHP・OC-37EHP	OC-37HP OC-37EHP	OC-62HP	OC-122HP	OC-202HP
使用圧力 MPa	10~15	10~16		14~18	
必要流量 L/min	25~45	35~60	45~80	80~120	160~200
本体長さ A mm	1315	1590	1840	2090	2510
打撃数 bpm	550~1000			450~720	450~630
チゼル直径 B mm	φ58	φ75	φ95	φ105	φ135
質 量 kg	240	330	590	1000	1900

※必ずブレーカモードで使用してください。※質量には、ブラケットを含みます。※クラスが異なる油圧ショベルには取付けることができません。
 ※完全油圧式ワンキャッチシリーズ専用機種です。※仕様は、改良のため予告なく変更することがあります。