

クサカルゴン Slim

国土交通省  
新技術情報提供システム

NETIS

CG-240010-A

ワンキャッチ  
OC-HP

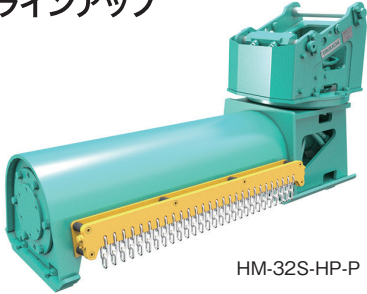
対応

ワンキャッチ  
OC-EHP

対応

チェーン付

飛散防止チェーン付モデルも  
ラインアップ



油圧旋回タイプ

HM-32S-HP(-P)

HM-62S-HP(-P)

リモコン旋回タイプ

HM-32SC-EHP(-P)

HM-62SC-EHP(-P)

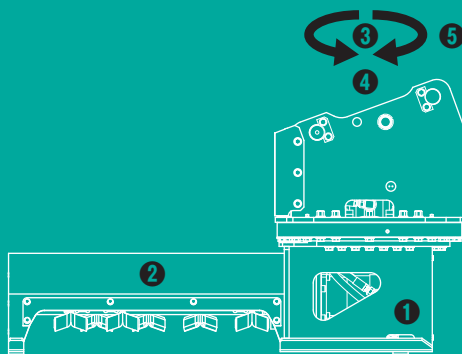
※写真は HM-32S-HP です。

＜完全油圧式ワンキャッチシリーズ仕様＞

草刈り機

# 全旋回クサカルゴン スリム

ガードレール下も  
刈れる！  
スリムタイプ登場



① スリム&コンパクト設計の本体ボディで  
小スペースの除草作業に

② ハンマーナイフ方式を採用

③ チルト機能に360°全旋回機能をプラス

④ 完全油圧式ワンキャッチ プラス仕様の  
(SC-EHP)をラインアップも

⑤ NETIS登録商品 / 登録番号:CG-240010-A

TAGUCHI

<完全油圧式ワンキャッチシリーズ仕様>

草刈り機

# 全回転クサカルゴンスリム

Grass Cutter

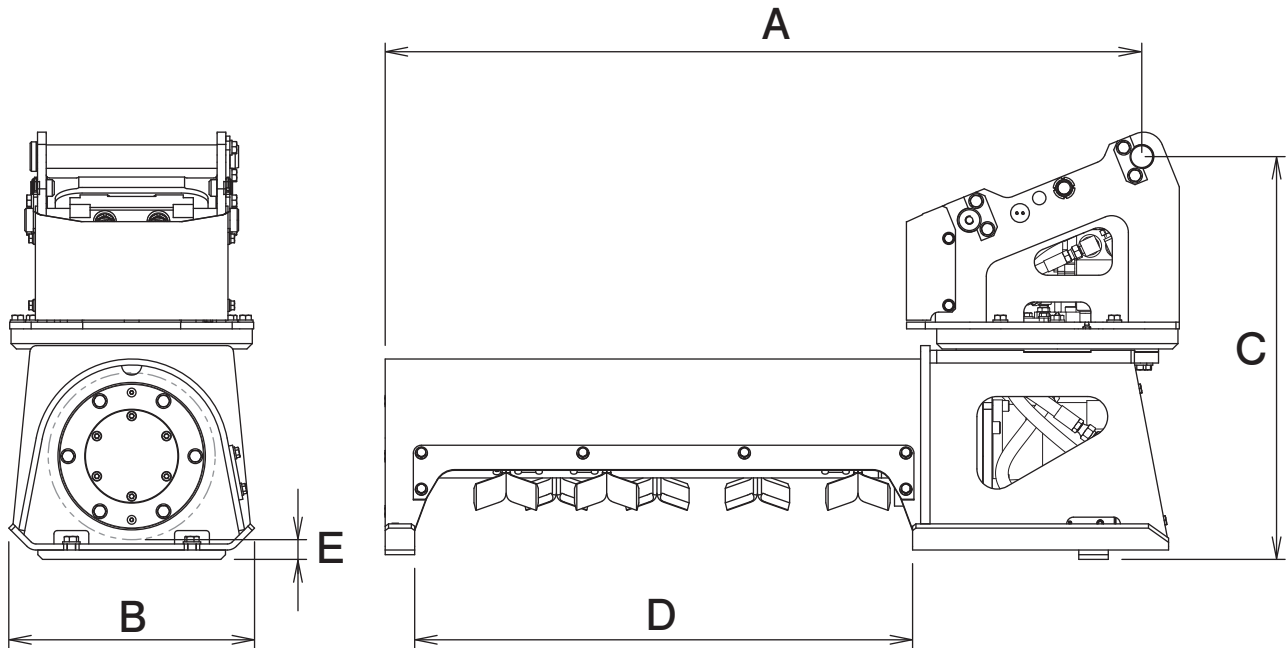
S-HP/油圧旋回タイプ

SC-EHP/リモコン旋回タイプ

HM-32S-HP(P) HM-32SC-EHP(P)

HM-62S-HP(P) HM-62SC-EHP(P)

## ■ 本体寸法



## ■ 主な仕様

型 式	HM-32S-HP(-P)	HM-32SC-EHP(-P)	HM-62S-HP(-P)	HM-62SC-EHP(-P)
対応完全油圧式ワンキャッチ	OC-32HP・OC-37HP	OC-32EHP・OC-37EHP	OC-62HP	OC-62EHP
全 長 A mm	1130		1220	
全 幅 B mm	365(405)		465	
全 高 C mm	600	610	680	
刈 幅 D mm	745			
刈 高 E mm	30			
爪 枚 数 (枚)	18			
ナイフ周速 m/s	24			
シガーソケット電圧* V	—	DC12	—	DC24
質 量 kg	220(230)		290(300)	

<Sタイプ>※2往復の油圧配管が必要です。 ※但し、HM-32S-HP(-P)以外の機種は、旋回中の背圧が2MPaを超える場合、ドレン配管が必要です。

<SCタイプ>※1往復の油圧配管が必要です。 ※使用される油圧シヨベルのシガーソケット電圧(\*操作スイッチ用)が上記と異なる場合は当社販売代理店までご相談ください。

※クラスが異なる油圧シヨベルには取付けることができません。 ※完全油圧式ワンキャッチシリーズ専用機種です。

※カッコ内の値は、飛散防止チェーン付モデル(HM-32S-HP-P・HM-32SC-EHP-P・HM-62S-HP-P・HM-62SC-EHP-P)のスペック値です。

※仕様は、改良のため予告なく変更することがあります。