

クサカルゴン Slim

国土交通省
新技術情報提供システム

NETIS

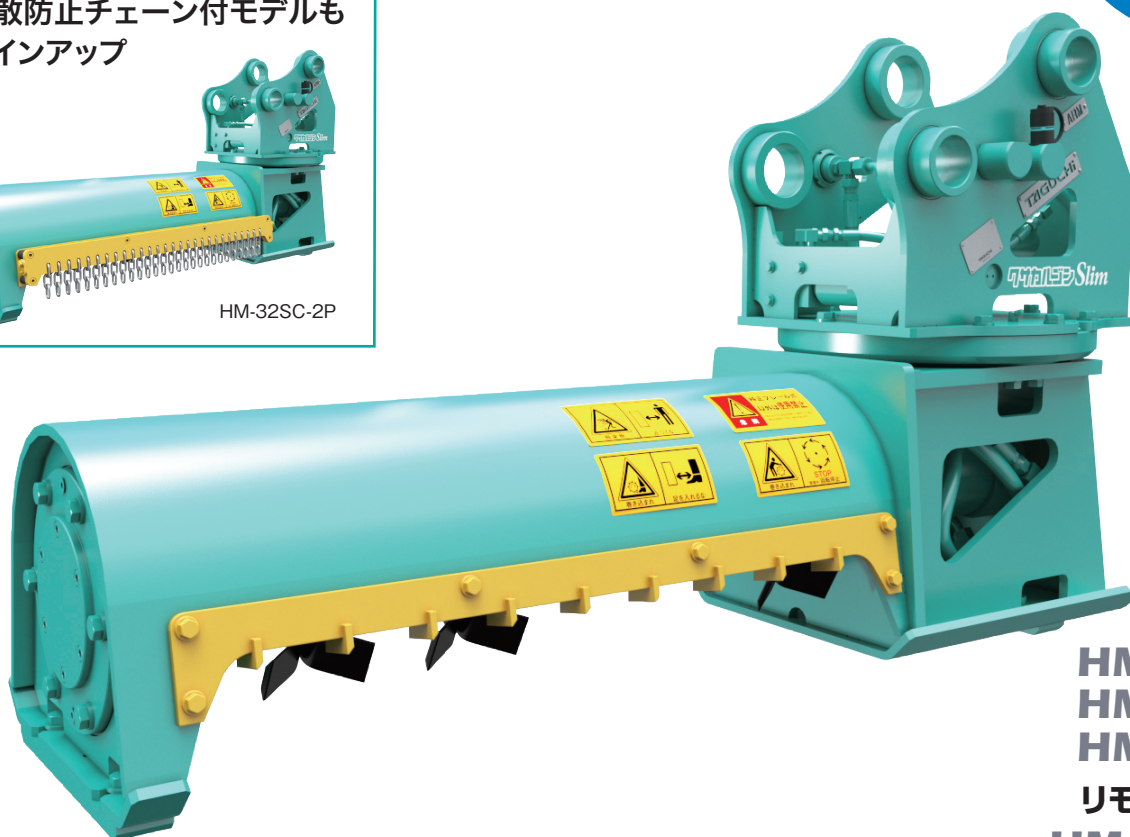
CG-240010-A

チェーン付

飛散防止チェーン付モデルも
ラインアップ



HM-32SC-2P



Lタイプ

HM-32L-2 (P)

HM-37L-2 (P)

HM-62L-2 (P)

リモコン旋回タイプ

HM-32SC-2 (P)

HM-37SC-2 (P)

HM-62SC-2 (P)

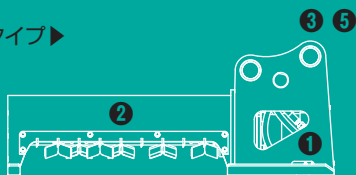
※写真は HM-32SC-2 です。

草刈り機

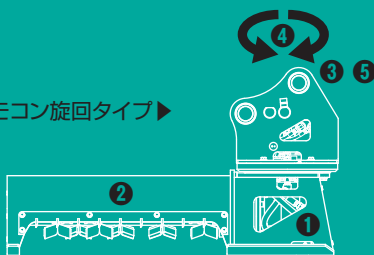
クサカルゴン スリム

ガードレール下も
刈れる!
スリムタイプ登場

Lタイプ▶



リモコン旋回タイプ▶



① スリム&コンパクト設計の本体ボディで
小スペースの除草作業に

② ハンマーナイフ方式を採用

③ チルト仕様で刈り込み角度が自由自在

④ 追加配線が不要。1系統配管のまま
電気配線のみで旋回動作が可能 (SCタイプ)

⑤ NETIS登録商品 / 登録番号:CG-240010-A

TAGUCHI

草刈り機

クサカルゴ スリム

Grass Cutter

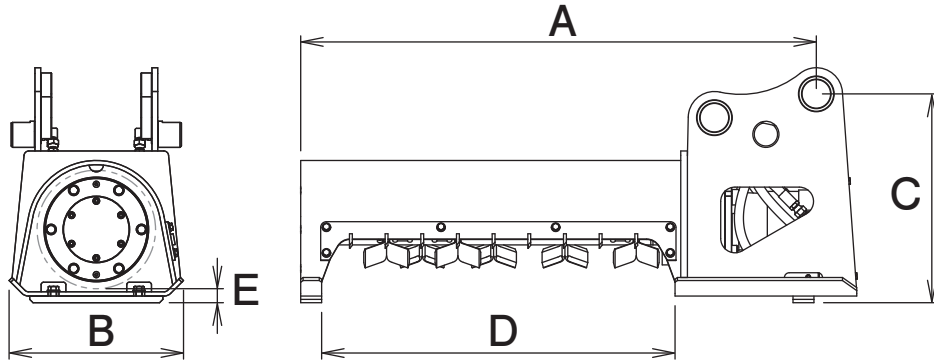
HM-L/Lタイプ

HM-SC/リモコン回転タイプ

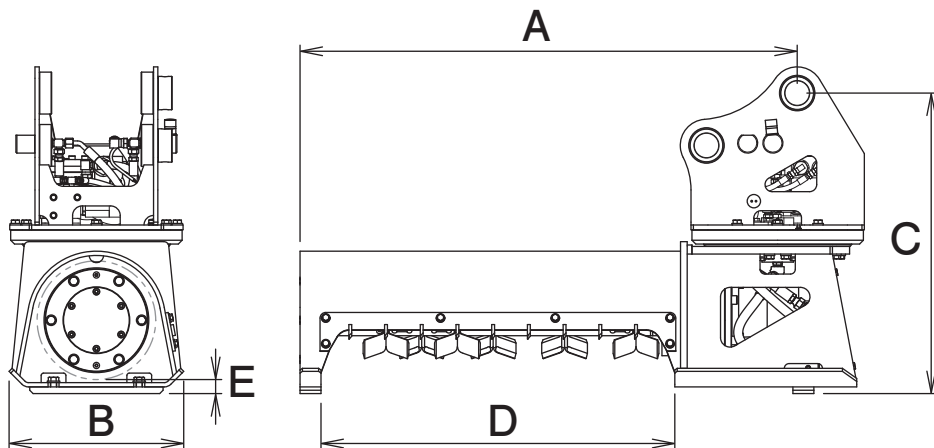
HM-32L-2(P) HM-32SC-2(P) HM-37L-2(P)
HM-37L-2(P) HM-62L-2(P) HM-62SC-2(P)

■ 本体寸法

Lタイプ▶



SCタイプ▶



■ 主な仕様

型 式	HM-32L-2(P)	HM-32SC-2(P)	HM-37L-2(P)	HM-37SC-2(P)	HM-62L-2(P)	HM-62SC-2(P)
本体クラスの目安 ton	3~4		4~5		6~8	
全 長 A mm	1080	1040	1140	1060	1180	1100
全 幅 B mm	365(405)					465
全 高 C mm	440	630	455	670	475	710
刈 幅 D mm	745					
刈 高 E mm	30					
爪 枚 数 (枚)	18					
ナイフ 周 速 m/s	24					
シガーソケット電圧* V	—	DC12	—	DC12	—	DC24
質 量 kg	150(160)	210(220)	150(160)	210(220)	160(170)	280(290)

<Lタイプ>※ブレーキ配管又は1往復の油圧配管が必要です。

<SCタイプ>※1往復の油圧配管が必要です。※使用される油圧ショベルのシガーソケット電圧(*操作スイッチ用)が上記と異なる場合は当社販売代理店までご相談ください。

※カッコ内の値は、飛散防止チェーン付モデル(HM-32L-2P・HM-32SC-2P・HM-37L-2P・HM-37SC-2P・HM-62L-2P・HM-62SC-2P)のスペック値です。

※クラスが異なる油圧ショベルには取付けることができません。※仕様は、改良のため予告なく変更することがあります。