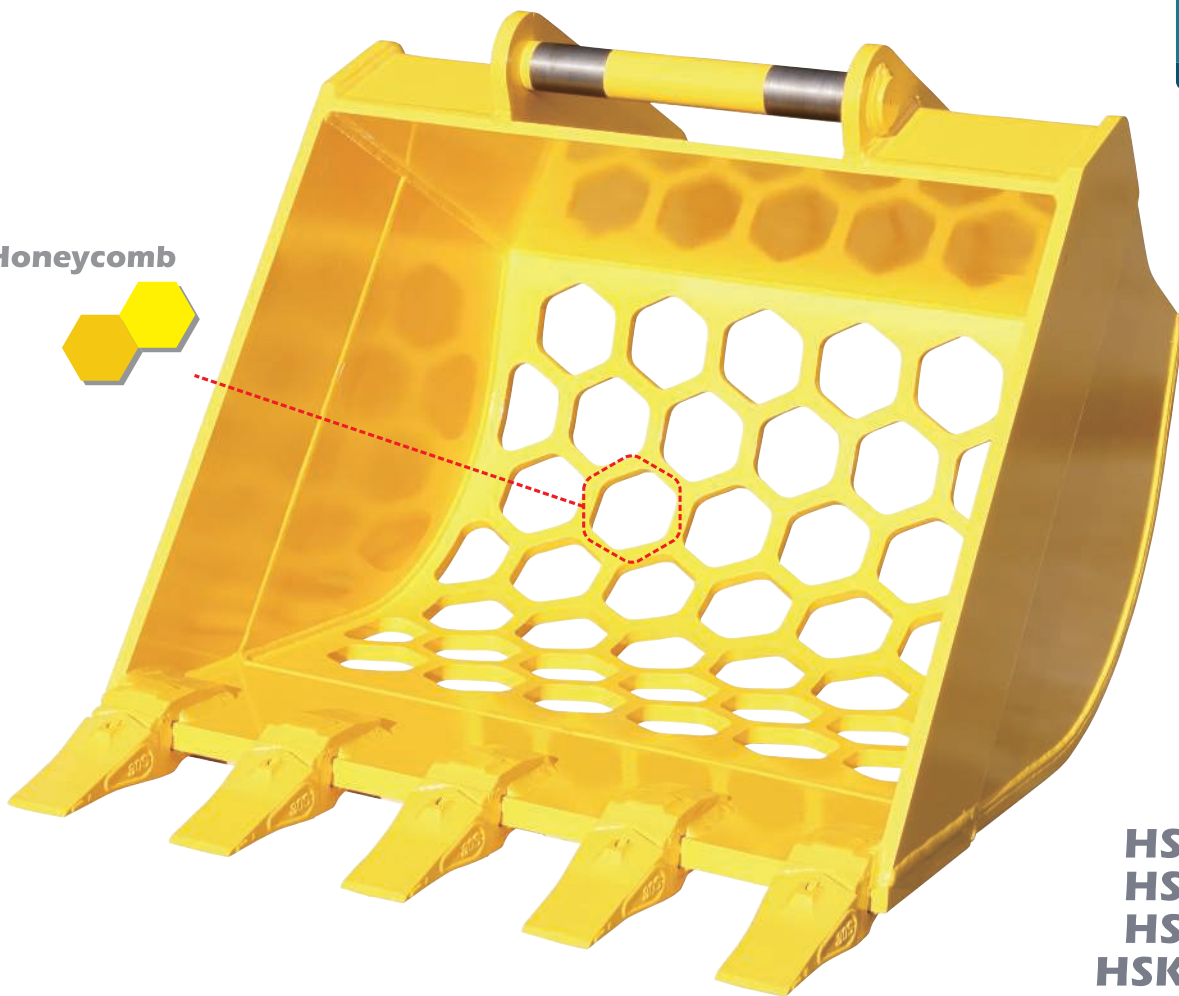


ハニカム
スケルトンバケット
HONEYCOMB SKELETON BUCKET



Honeycomb



HSK-32-HP
HSK-37-HP
HSK-62-HP
HSK-122-HP
HSK-202-HP

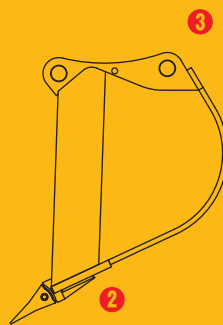
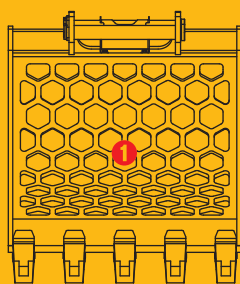
※写真は HSK-120-HP です。

<完全油圧式ワンキャッチシリーズ仕様>

ECO仕様ふるい機

ハニカムスケルトンバケット

ハニカム仕様で
軽量化!



①ハニカム(六角形)形状による
軽量化で作業コストを削減!

②スムーズな地ならし作業が可能

③完全油圧式ワンキャッチシリーズ仕様

TAGUCHI

<完全油圧式ワンキャッチシリーズ仕様>

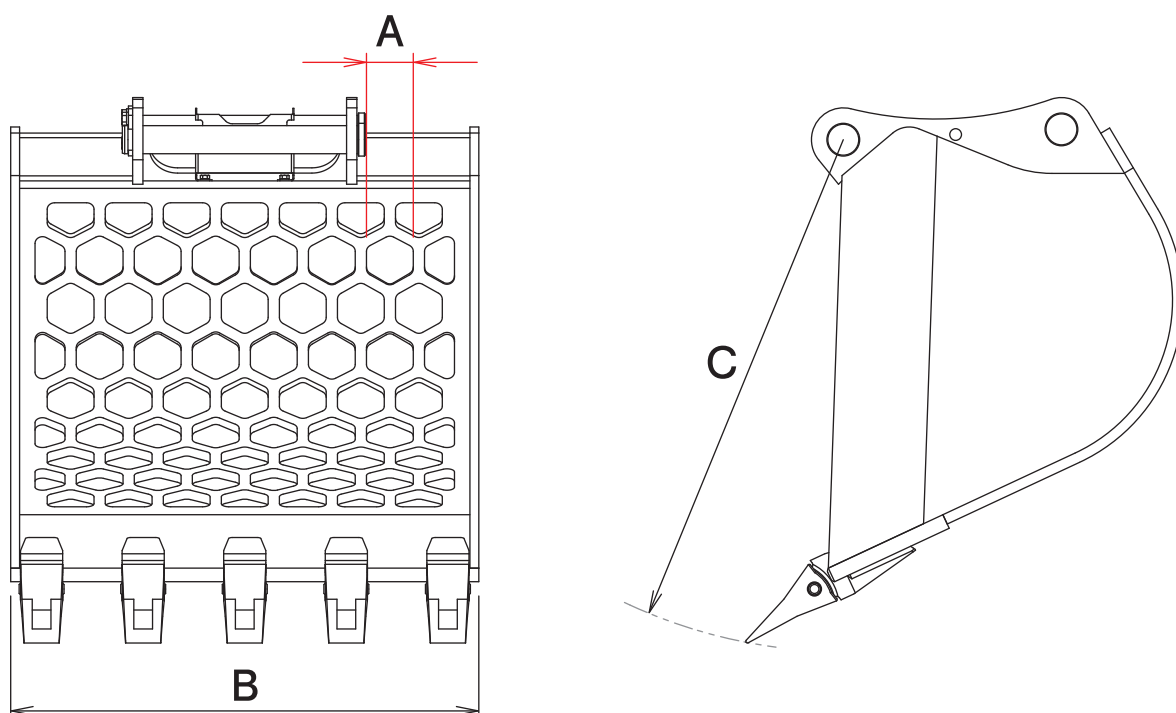
ECO仕様ふるい機

Skeleton Bucket

ハニカムスケルトンバケット

HSK-32-HP HSK-37-HP HSK-62-HP HSK-122-HP HSK-202-HP

■ 本体寸法



■ 主な仕様

型 式	HSK-32-HP	HSK-37-HP	HSK-62-HP	HSK-122-HP	HSK-202-HP
対応完全油圧式ワンキャッチ	OC-32HP・OC-37HP OC-32EHP・OC-37EHP		OC-62HP	OC-122HP	OC-202HP
六角穴対辺 A mm	80		100		
バケット幅 B mm	660	720	830	1000	1240
バケット長さ C mm	575	655	910	1090	1280
質 量 kg	90	130	250	490	770

※クラスが異なる油圧ショベルには取付けることができません。※完全油圧式ワンキャッチシリーズ専用機種です。
※仕様は、改良のため予告なく変更することがあります。