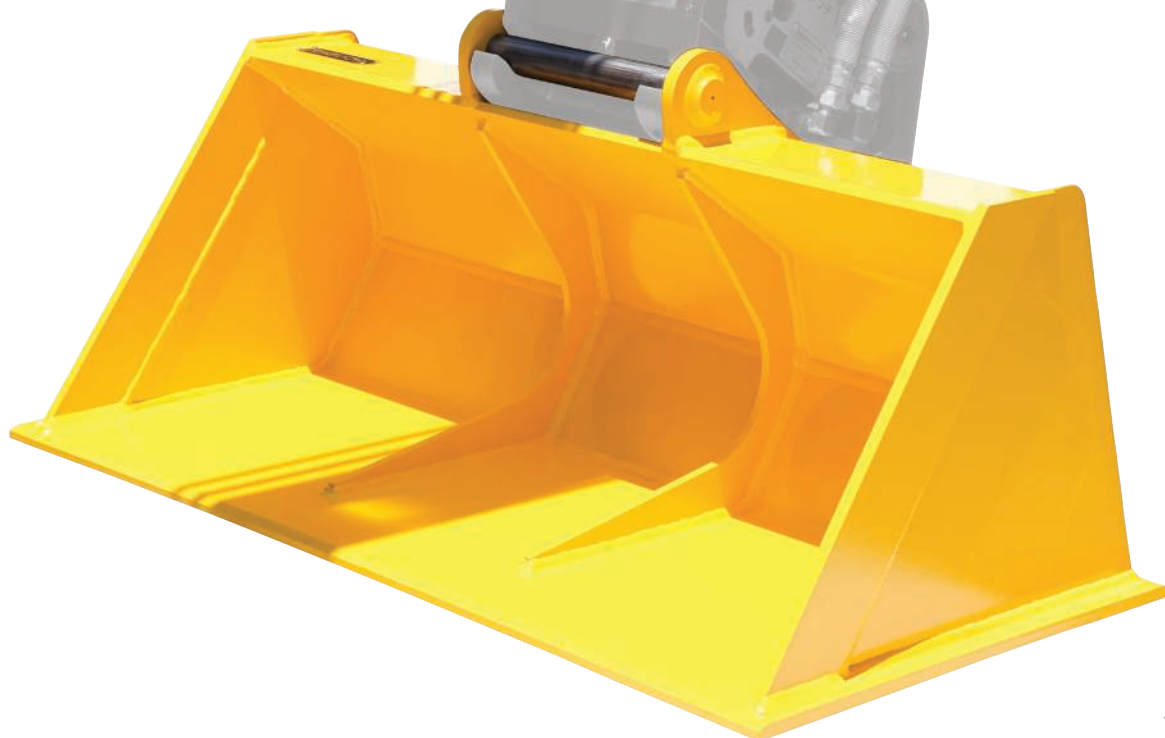


# 法面バケット Y-1



Y1-32-HP  
Y1-37-HP  
Y1-62-HP  
Y1-122-HP  
Y1-202-HP

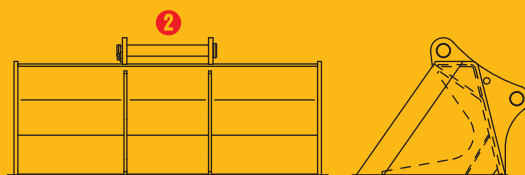
※写真は Y1-32-HP です。

＜完全油圧式ワンキャッチシリーズ仕様＞

地固め・法面作業用バケット

# 法面バケット Y-1

地固めや高精度の  
法面作業に



① 地固めや法面作業を想定した特殊な  
デザインで作業効率が段違い

② 完全油圧式ワンキャッチシリーズ仕様

TAGUCHI

# 法面バケット Y-1

<完全油圧式ワンキャッチシリーズ仕様>

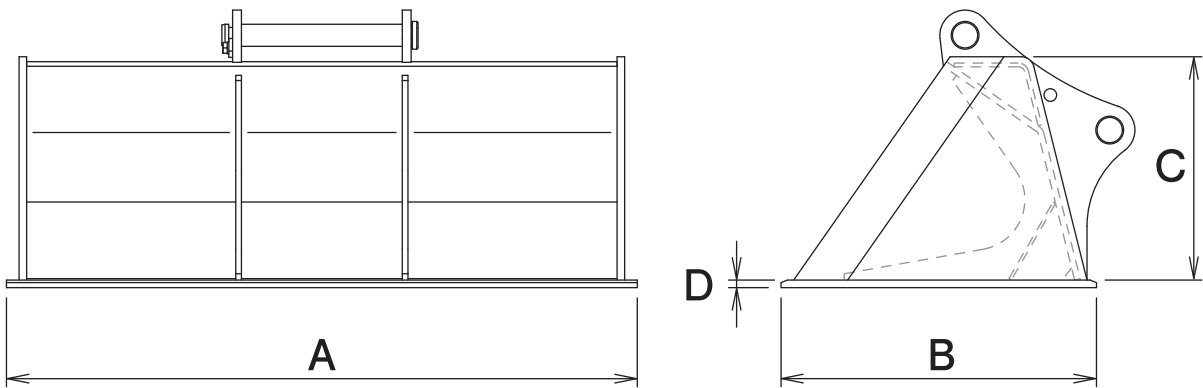
地固め・法面作業用バケット

Slope Bucket

# 法面バケット Y-1

Y1-32-HP Y1-37-HP Y1-62-HP Y1-122-HP Y1-202-HP

## ■ 本体寸法



## ■ 主な仕様

型 式	Y1-32-HP	Y1-37-HP	Y1-62-HP	Y1-122-HP	Y1-202-HP
対応完全油圧式ワンキャッチ	OC-32HP・OC-37HP OC-32EHP・OC-37EHP		OC-62HP	OC-122HP	OC-202HP
バケット幅 A mm	1000	1200	1300	1600	2000
バケット奥行 B mm	500	600	750	900	1000
バケット高さ C mm	355	420	470	550	620
バケット底板厚さ D mm	12	14	16	19	
質 量 kg	110	180	270	470	660

※クラスが異なる油圧ショベルには取付けることができません。※完全油圧式ワンキャッチシリーズ専用機種です。  
※仕様は、改良のため予告なく変更することがあります。